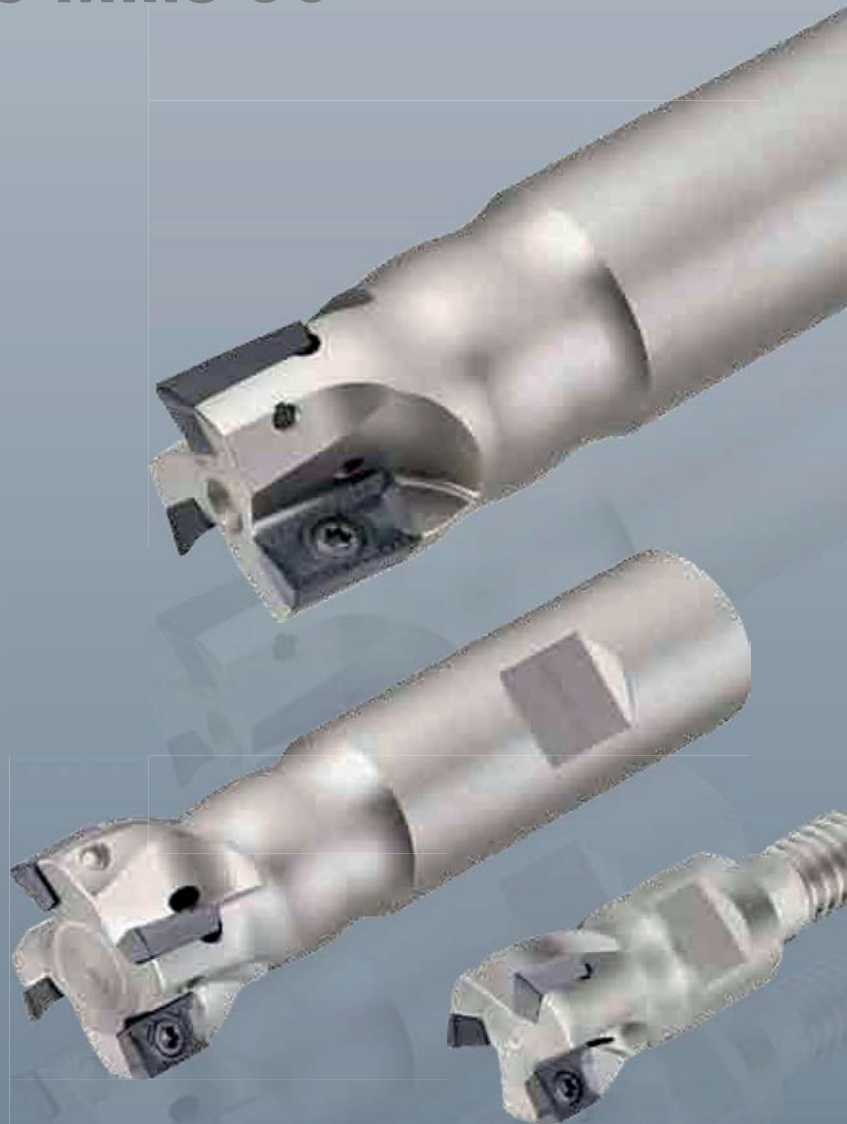


Univex Premium Schaft- und Eckfräser 90° Univex Premium End Mills and Face Mills 90°



mit neuen Sorten
with new grades

Exakt um die Ecke – Univex Premium von LMT Fette

Precise cornering – Univex Premium from LMT Fette

Überall dort, wo eine gerade Kante erzeugt werden muss, macht LMT Fette exaktes 90°-Eckfräsen möglich – mit Univex Premium. Und zwar in Stahl, Guss, rostfreiem Stahl und Nicht-Eisen-Werkstoffen.

Die Univex-Premium-Fräser verfügen über hervorragende Zerspanungseigenschaften: Sie arbeiten exakt, ruhig und bei geringer Leistungsaufnahme der Maschine. Für Sie bedeutet das hohe Produktivität und große Bearbeitungssicherheit.

Breite Auswahl bei Grundkörpern und Wendeschneidplatten – Vorteile für Ihre Produktion

Das erweiterte Fräsprogramm mit den neuen Univex-Premium-Fräsern von LMT Fette bietet jetzt Grundkörper in drei Ausführungen:

- als Schaft,
- als Aufstecker,
- als Aufschrauber.



Durch die hohe Zähnezahl werden große Vorschübe erreicht. Die hochpositive Geometrie und Ungleichteilung sichern einen weichen Schnitt und einen ruhigen Lauf. Extralange Schaftfräser eignen sich für das Arbeiten mit besonders tiefen Auskragungen.

Alle Univex-Premium-Fräser sind zudem mit innerer Kühlmittelzufuhr ausgestattet und mit einer Oberflächenschutzschicht überzogen. So werden die Grundkörper vor Verschleiß geschützt und ihre Langlebigkeit gesichert.

Ausgestattet mit hochpositiven Wendeschneidplatten ermöglichen sie eine hohe Schnitttiefe bis 16,5 mm und sind extrem weichschneidend.

Für die Bearbeitung von Stahl, Guss, rostfreien und Nicht-Eisen-Werkstoffen bietet LMT Fette eine breite Produktpalette an Wendeschneidplatten in vier Größen mit unterschiedlichen Eckenradien:



Die Wendeschneidplatten erhalten Sie sowohl in präzisionsgesintert als auch in geschliffener Ausführung. Sie profitieren von verschleißfesten Substraten und erzeugen hohe Oberflächengüten.

Wherever straight edges are needed, LMT Fette makes precise 90° face milling possible – with Univex Premium, which works on steel, cast iron, stainless steel and non-iron materials.

Univex Premium milling cutters have outstanding machining properties: they work precisely, smoothly and allow the machine to operate with a low power consumption. This means high productivity and excellent processing safety.

Wide range of cutter bodies and indexable inserts – beneficial for your production

The wider range of milling cutters featuring the new Univex Premium from LMT Fette now offers cutter bodies in three designs:

- as a shaft,
- as a face milling cutter,
- as screw-on type end mill.

Higher feed rates are achieved, thanks to the large number of teeth. The highly positive geometry and uneven pitch ensure a soft cut and smooth run. Extra long end mills are suitable for work with particularly deep throats.

All Univex Premium cutters are also equipped with internal coolant supply and coated with a protective layer on the surface. This protects the cutter bodies from wear and ensures their long tool lives.

Equipped with high positive inserts, they allow deep cuts up to 16.5 mm.

For machining of steel, cast iron, stainless steel and non-iron materials, LMT Fette offers a wide range of indexable inserts in four sizes and different corner radii:

The indexable inserts are available in both precision-sintered and ground versions. They benefit from wear-resistant substrates and produce excellent surface qualities.

Der Wettbewerbsvergleich bestätigt die hohe Produktivität des Eckfrässystems Univex Premium.

The competitive comparison confirmed the high productivity of the positive shoulder milling system Univex Premium.

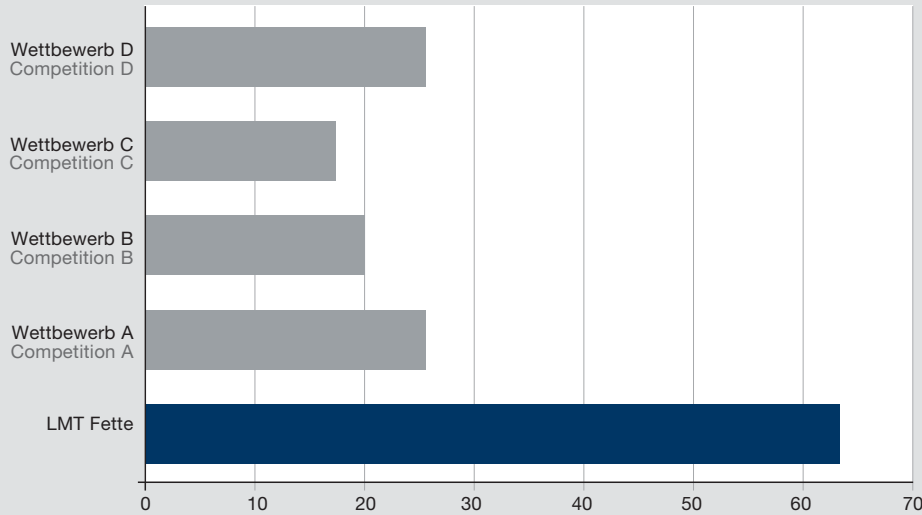
Wettbewerbsvergleich
Competitive comparison

Erreichter Fräsweg bis max. Verschleiß
Achieved cutting length up to max. wear

Werkstoff Material:
1.2312

Schnittwerte Cutting data:

$v_c = 220$ m/min
 $f_z = 0,12$ mm
 $a_e = 10$ mm
 $a_p = 6$ mm
trocken dry



Wendepplattenbezeichnung
Indexable inserts designation



ADKX

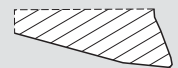
Merkmale:

Universelle Wendeschneidplatten-Geometrie mit umlaufender Schutzfase für die Zerspaltung von Stahl- und Gusswerkstoffen sowie rostfreier Stähle

Features:

Universal inserts geometry with circumferential, protective chamfer for cutting steel and cast materials, as well as stainless steel

Spanformstufen
Chip-breakers:



-SR
-SR-TR



ADHX

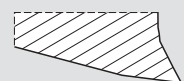
Merkmale:

Spezielle geschliffene Wendeschneidplatten-Geometrie mit polierter Spanfläche und scharfen Schneidkanten für die Zerspaltung von Nicht-Eisen-Werkstoffen (Aluminium, weichen Kupferlegierungen und Kunststoffen)

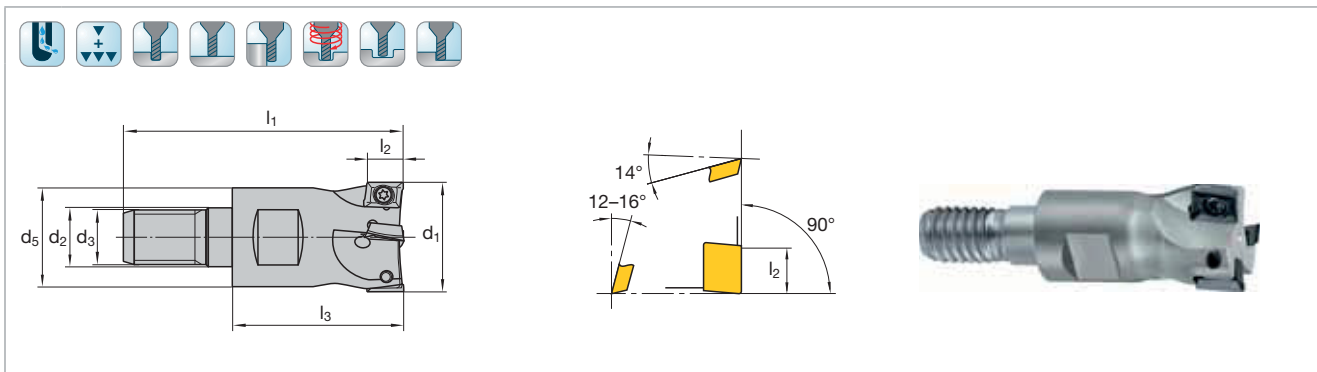
Features:

Specially ground inserts geometry with polished cutting face and sharp cutting edges for cutting non-iron materials (aluminum, soft copper alloys and plastics)

Spanformstufen
Chip-breakers:

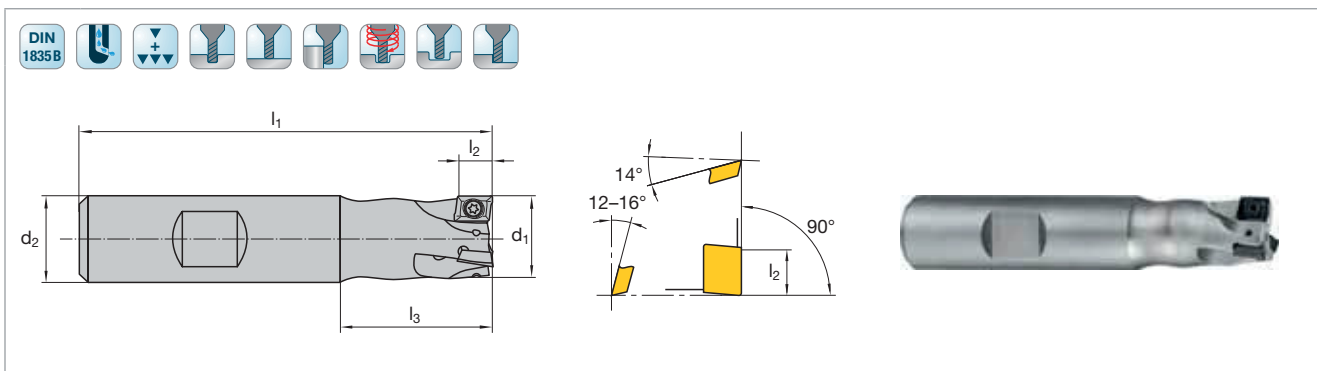


-FR-ALC



Katalog-Nr. Cat.-No.									EMU90 IK			
d ₁	l ₂	l ₁	l ₃	d ₅	d ₃	d ₂	z	Ident No.	LMT-Code			
12	5,5	45	28	13	M8	8,5	2	7012580	EMU90 A06.012TR-I	ADHX 06... ADKX 06...	1045604	T06 1048434
16	5,5	45	28	13	M8	8,5	3	7012582	EMU90 A06.016TR-I			
20	5,5	49	30	18	M10	10,5	4	7012584	EMU90 A06.020TS-I			

Univex Premium Schafffräser 90°
Univex Premium end mills 90°



Katalog-Nr. Cat.-No.								EMU90 IK			
d ₁	l ₂	l ₁	l ₃	d ₂	z	Ident No.	LMT-Code				
10	5,5	60	20	10	1	1045062	EMU90 A06.010BN-I	ADHX 06... ADKX 06...	1045604	T06 1048434	
12	5,5	70	25	12	2	1045063	EMU90 A06.012BN-I				
16	5,5	76	28	16	3	1045064	EMU90 A06.016BN-I				
20	5,5	86	36	20	4	1045066	EMU90 A06.020BN-I				
25	5,5	86	36	20	6	1045068	EMU90 A06.025BI-I				

Schnittwertempfehlungen siehe Seite 14
Cutting data recommendations see page 14

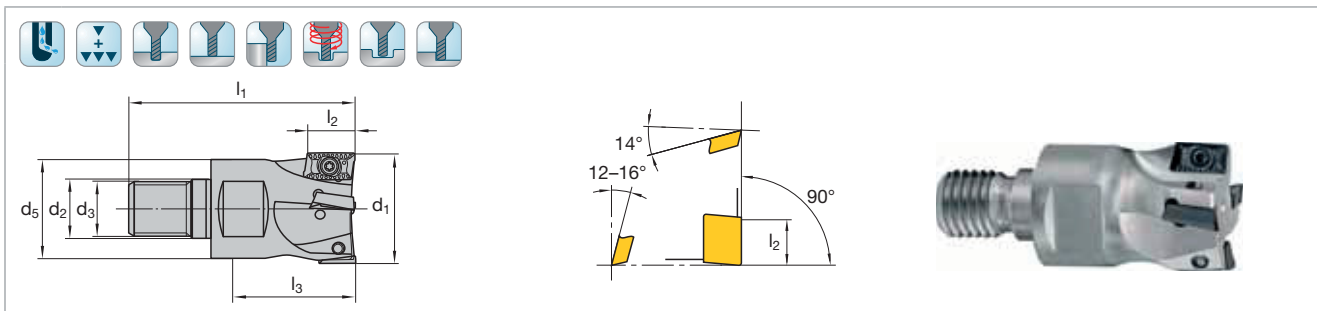
Katalog-Nr. Cat.-No.									EMU90 IK			
d ₁	l ₂	l ₁	l ₃	d ₅	d ₃	d ₂	z	Ident No.	LMT-Code			
20	8,5	49	30	18	M10	10,5	3	7012585	EMU90 A09.020TS-I	ADHX 09... ADKX 09...	2127640	T08 1048326
25	8,5	55	33	21	M12	12,5	4	7012586	EMU90 A09.025TF-I			
32	8,5	67	43	29	M16	17	6	7012587	EMU90 A09.032TH-I			

Univex Premium Schafffräser 90°
Univex Premium end mills 90°

Katalog-Nr. Cat.-No.									EMU90 IK			
d ₁	l ₂	l ₁	l ₃	d ₂	z	Ident No.	LMT-Code					
16	8,5	76	28	16	2	1045071	EMU90 A09.016BN-I	ADHX 09... ADKX 09...	2127640	T08 1048326		
20	8,5	86	36	20	3	1045072	EMU90 A09.020BN-I					
20	8,5	86	36	20	4	1045073	EMU90 A09.020BN-IF					
25	8,5	86	36	20	4	1045074	EMU90 A09.025BI-I					
25	8,5	86	36	20	5	1045075	EMU90 A09.025BI-IF					
32	8,5	86	40	25	6	1045076	EMU90 A09.032BG-I					

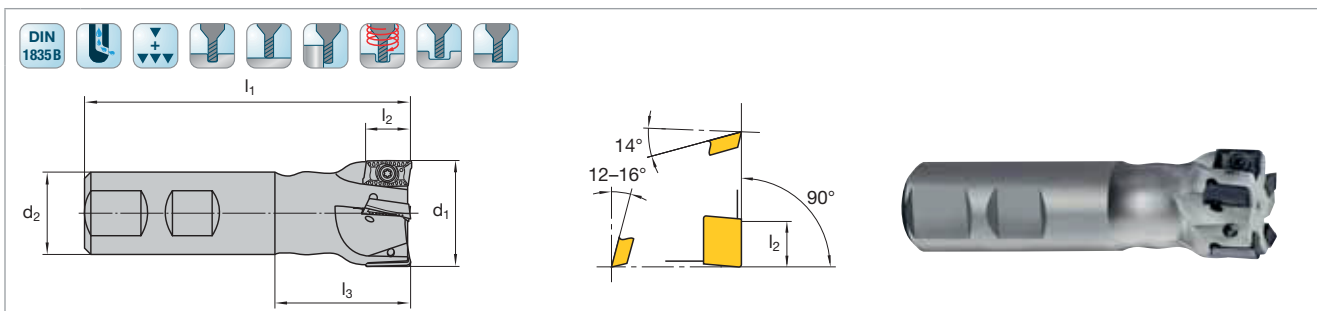
Schnittwertempfehlungen siehe Seite 14
Cutting data recommendations see page 14

Univex Premium Aufschraubschafffräser 90°
Univex Premium screw-on type end mills 90°



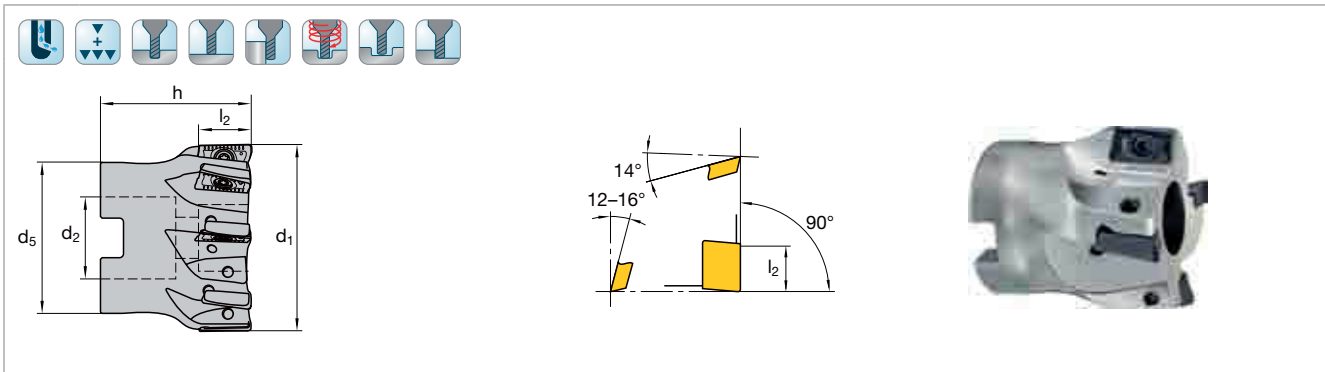
Katalog-Nr. Cat.-No.									EMU90 IK			
d ₁	l ₂	l ₁	l ₃	d ₅	d ₃	d ₂	z	Ident No.	LMT-Code			
32	12	67	43	29	M16	17	4	7012588	EMU90 A12.032TH-I	ADHX 12...	2237513	T08 1048326
40	12	67	43	29	M16	17	6	7012589	EMU90 A12.040TH-I			




Univex Premium Schafffräser 90°
Univex Premium end mills 90°



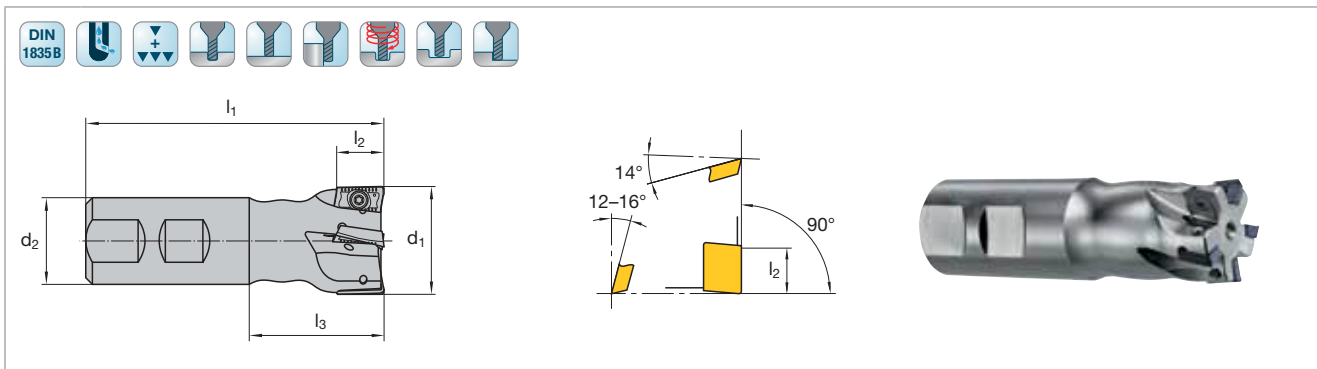
Katalog-Nr. Cat.-No.									EMU90 IK			
d ₁	l ₂	l ₁	l ₃	d ₂	z	Ident No.	LMT-Code					
20	12	86	36	20	2	1045090	EMU90 A12.020BN-I	ADHX 12... ADKX 12...	2237513	T08 1048326		
25	12	86	36	20	3	1045092	EMU90 A12.025BI-I					
32	12	96	40	25	4	1045093	EMU90 A12.032BG-I					
32	12	96	40	25	5	1045094	EMU90 A12.032BG-IF					
40	12	110	50	32	6	1045095	EMU90 A12.040BF-I					

Schnittwertempfehlungen siehe Seite 14
 Cutting data recommendations see page 14



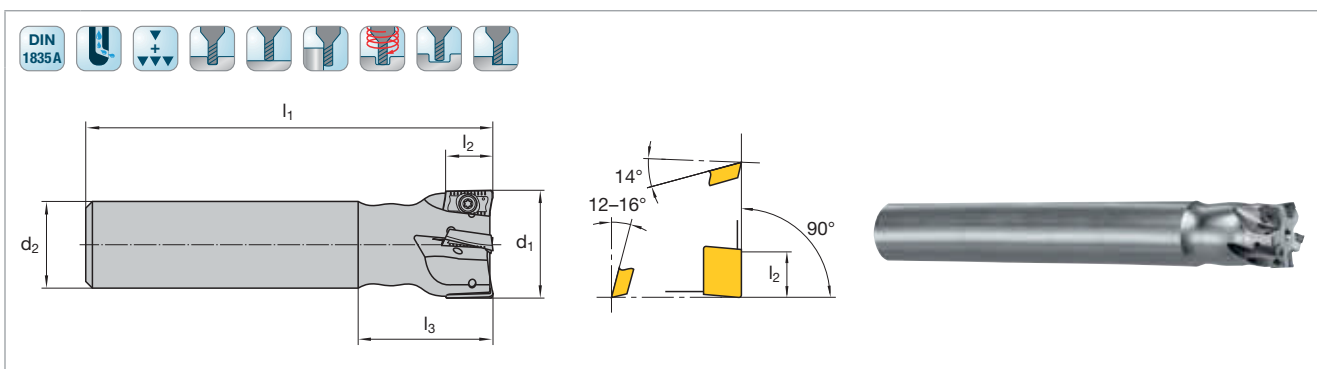
Katalog-Nr. Cat.-No.							FMU90 IK			
d ₁	l ₂	h	d ₅	d ₂	z	Ident No.	LMT-Code			
40	12	40	32	16	4	1045100	FMU90 A12.040AN-IW	ADHX 12... ADKX 12...	2237513	T08 1048326
40	12	40	32	16	6	1045101	FMU90 A12.040AN-I			
50	12	40	40	22	5	1045102	FMU90 A12.050AN-IW			
50	12	40	40	22	7	1045103	FMU90 A12.050AN-I			
63	12	40	50	22	6	1045104	FMU90 A12.063AN-IW			
63	12	40	50	22	9	1045106	FMU90 A12.063AN-I			

Schnittwertempfehlungen siehe Seite 16
Cutting data recommendations see page 16



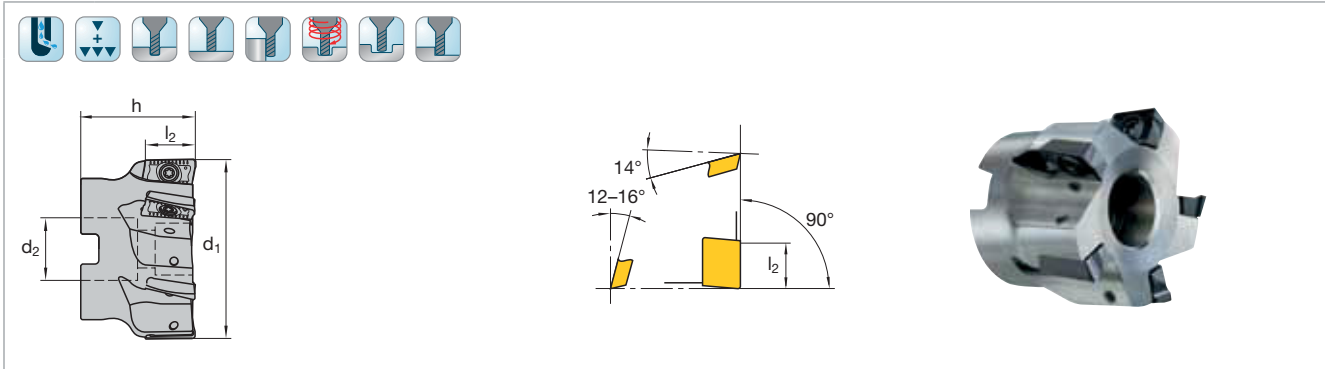
Katalog-Nr. Cat.-No.							EMU90 IK			
d ₁	l ₂	l ₁	l ₃	d ₂	z	Ident No.	LMT-Code			
25	16,5	96	40	25	2	1045050	EMU90 A17.025BN-IF	ADHX 17...	1045105	T15
32	16,5	110	50	32	3	1045053	EMU90 A17.032BN-IF	ADKX 17...	1045114	1048335
40	16,5	110	50	32	4	1045054	EMU90 A17.040BF-IF			




Univex Premium Schaftfräser 90°, extra lang
Univex Premium end mills 90°, extra long



Katalog-Nr. Cat.-No.							EMU90 IK			
d ₁	l ₂	l ₁	l ₃	d ₂	z	Ident No.	LMT-Code			
25	16,5	200	40	25	2	1045043	EMU90 A17.025AN-IF	ADHX 17...	1045105	T15
32	16,5	250	50	32	3	1045044	EMU90 A17.032AN-IF	ADKX 17...	1045114	1048335
40	16,5	250	50	32	4	1045045	EMU90 A17.040AF-IF			

Schnittwertempfehlungen siehe Seite 14
Cutting data recommendations see page 14



Katalog-Nr. Cat.-No.						FMU90 IK				
d ₁	l ₂	h	d ₂	z	Ident No.	LMT-Code				
40	16,5	36	16	4	1045035	FMU90 A17.040AN-IF	ADHX 17... ADKX 17...	1045114	T15 1048335	
50	16,5	40	22	5	1045036	FMU90 A17.050AN-IF				
63	16,5	40	22	6	1045037	FMU90 A17.063AN-IF				
80	16,5	50	27	8	1045038	FMU90 A17.080AN-IF				
100	16,5	50	32	9	1045039	FMU90 A17.100AN-IF				

Schnittwertempfehlungen siehe Seite 16
Cutting data recommendations see page 16

	Werkstoff Material	Werkstoff-Nr. Material No.	DIN Bezeichnung DIN Description	R _m /UTS (N/mm ²)	v _c (m/min)			
P	Unlegierter Baustahl Plain carbon steel	1.0037	St 37	300-500	180-220	 		
		1.0044	St 44					
		1.0038	R St 37-2					
		1.0052	St 52					
		1.0070	St 70					
	Automatenstahl Free cutting steel	1.0711	9 S 20	360-550	180-220	 		
		1.0715	9 SMn 28	600-800				
		1.0727	45 S 20					
		1.0728	60 S 20					
	Baustahl/Vergütungsstahl Structural alloy steel, Heat-treatable steel	1.1191	C 45E	500-950	180-220	 		
		1.1221	C 60E					
	Vergütungsstahl, mittelfest Heat-treatable steel, medium strength	1.7219	26 CrMo4	500-950	180-220	 		
		1.7225	42 CrMo 4					
		1.2241	50 CrV 4					
	Stahlguss Cast steel	1.0416	GS 40	200-280 HB	180-220	 		
		1.7220	GS 34CrMo4					
	Einsatzstahl Case hardening steel	1.2162	21MnCr5	210-250 HB	180-220	 		
		1.2764	X 19NiCrMo4					
		1.7131	16 MnCr 5					
	Rost- und säurebeständiger Stahl, ferritisch Stainless steel, ferritic	1.4003	X2CrNi 12	-850	180-220	 		
1.4105		X4CrMoS 18						
Vergütungsstahl, hochfest Heat-treatable steel, high strength	1.7225	42 CrMo 4	280-350 HB	180-220	 			
	1.6580	30 CrNiMo 8						
Nitrierstahl, vergütet Nitriding steel	1.8504	34 CrAl 6	230-300 HB	180-220	 			
	1.8550	34 CrAlNi7						
	1.8519	31 CrMoV9						
Werkzeugstahl Tool steel	1.2080	X 210Cr12	240-350 HB	180-220	 			
	1.2312	40CrMnMoS8.6						
	1.2379	X 155 CrVMo 12 1						
M	Rost und säurebeständiger Stahl Stainless steel	austenitisch austenitic	1.4301	X 5 CrNi 18 10	-850	180-220	 	
			1.4404	X 2 CrNiMo 17 13 2				
			1.4571	X6 CrNiMoTi 17 12 2				
		ferritisch-austenitisch ferritic austenitic	1.4057	X 20 CrNi 17 2				-900
			1.4122	X 35 CrMo 17				
		martensitisch martensitic	1.4024	X 15 Cr 13				-900
	1.4542	X 5 CrNiCuNb 17 4						
K	Gusseisen mit Lamellengraphit Cast iron with with flake graphite	EN-JL-1040 (0.6025)	EN-GJL 250 (GG 25)	120-260 HB	180-220	 		
		EN-JS-103 (0.7040)	EN-GJS-400 (GGG40)	135-180 HB				
	EN-JS-1060 (0.7060)	EN-GJS-600 (GGG60)	190-270 HB					
	Temperguss Malleable cast iron	EN-JL-1160 (0.8155)	EN-GJMB-550-4 (GTS55)	150-280 HB				
N	Aluminium-Legierungen, langspanend Aluminium alloys, long chipping	3.3315	AlMg1	-450	180-220	 		
		3.3245	AlCuMg3Si	-600				
	Aluminium-Legierungen, kurzspanend Aluminium alloys, short chipping	3.2153	G-AlSi 7Cu3	-600				
		3.2581	G-AlSi 12					
	Kupfer-Legierungen, lang-spanend Copper alloys, long chipping	2.0265	CuZn30	-600				
		2.0321	CuZn37					
	Kupfer-Legierungen, kurzspanend Copper alloys, short chipping	2.0380	CuZn39Pb (MS58)	-550				
		2.1086	G-CuSn10Zn (Rotguss Red brass)					
	Thermoplaste Thermoplastics		Plexiglas, Hostalen Perspex, Hostalen					
	Duroplaste Durplastics		Bakelit, Resopal Bakelite, Resopal					
S	Titan-Legierungen, mittelfest Titanium alloys, medium strength	3.7115	TiAl5Sn 2 5	-900	180-220	 		
		3.7165	TiAl6V4					
	Titan-Legierungen, hochfest Titanium alloys, high strength	3.7174	TiAl6Sn2	900-1400				
	Nickel-Legierungen, mittelfest Nickel-Alloys, medium strength	2.4670	NiCr12Al6MoNb	-900				
	Nickel-Legierungen, hochfest Nickel-Alloys, high strength	2.4668 (Inconel 718)	NiCr19Fe19NbMo	900-1400				



Trockenbearbeitung, Pressluftkühlung ist vorteilhaft
Dry machining, air-blast cooling is advantageous



Nassbearbeitung, auf ausreichende Emulsionszuführung achten
Wet machining, sufficient emulsion volume required

Schnittgeschwindigkeit Cutting speed v_c (m/min)																Leistungs- faktor Efficiency factor LF
Vorschub pro Zahn Feed per tooth f_z (mm/min)																
LC240T				LCK10M				LCM40M LCM44M				LC610T LC630T				
f_z				v_c	f_z			v_c	f_z			v_c	f_z			
ADKX 0602	ADKX 0903	ADKX 1204	ADKX 1705		ADKX 0903	ADKX 1204	ADKX 1705		ADKX 0903	ADKX 1204	ADKX 1705		ADKX 0602	ADKX 0903	ADKX 1204	ADKX 1705
0,08	0,12	0,18	0,30								220–240	0,06	0,10	0,14	0,24	24
0,06	0,10	0,16	0,24								220–240	0,05	0,08	0,14	0,20	22
0,05	0,08	0,14	0,20								220–240	0,04	0,06	0,11	0,16	20
0,05	0,08	0,10	0,16				180–240	0,08	0,12	0,18						18
							60–80 ¹⁾ 									
				240–300	0,20	0,25	0,35				220–280	0,12	0,18	0,25	0,35	30
				180–240	0,15	0,22	0,30				180–220	0,10	0,15	0,22	0,30	22
				160–200	0,12	0,20	0,3				140–180	0,08	0,12	0,20	0,30	24
																24
											300–400	0,1	0,12	0,15	0,2	60
											300–400	0,10	0,12	0,15	0,20	55
											200–250	0,1	0,12	0,15	0,2	50
											200–250	0,10	0,12	0,15	0,20	35
											250–300	0,12	0,2	0,25	0,35	70
											200–250	0,12	0,2	0,25	0,35	35
							60–80	0,08	0,12	0,15	60–80	0,05	0,08	0,12	0,15	20
							40–60				40–60					16
							40–60				40–60					18
							20–40				20–40					15

Die angegebenen Schnittwerte sind Startwerte und müssen auf die vorhandenen Bedingungen abgestimmt werden.
The cutting data indicated are starting values and must be adjusted to the prevailing conditions.

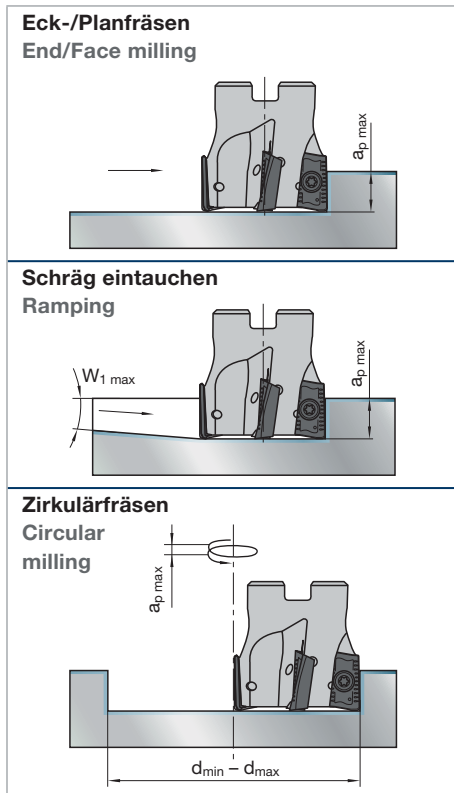
Werkstoff Material	Werkstoff-Nr. Material No.	DIN Bezeichnung DIN Description	R _m /UTS (N/mm ²)	Schnittgeschwindigkeit Cutting speed v _c (m/min) Vorschub pro Zahn Feed per tooth f _z (mm/min)					
				LC610T LW610					
				v _c	f _z				
ADHX 0602	ADHX 0903	ADHX 1204	ADHX 1705						
N Aluminium-Legierungen, langspanend Aluminium alloys, long chipping Aluminium-Legierungen, kurzspanend Aluminium alloys, short chipping Kupfer-Legierungen, langspanend Copper alloys, long chipping Kupfer-Legierungen, kurzspanend Copper alloys, short chipping Thermoplaste Thermoplastics Duroplaste Duroplastics	3.3315 3.3245	AlMg1 AlCuMg3Si	-450	800-1000 	0,2	0,25	0,3	0,4	
	3.2153 3.2581	G-AlSi 7 Cu3 G-AlSi 12	-600	350-500 	0,10	0,12	0,15	0,20	
	2.0265 2.0321	CuZn30 CuZn37	-600		0,12	0,15	0,2	0,3	
	2.0380 2.1086	CuZn39Pb (MS58) G-CuSn10Zn (Rotguss Red brass)	-550	250-300 	0,10	0,12	0,15	0,20	
		Plexiglas, Hostalen Perspex, Hostalen		250-300 	0,12	0,2	0,24	0,35	
		Bakelit, Resopal Bakelite, Resopal		200-350 					

Die angegebenen Schnittwerte sind Startwerte und müssen auf die vorhandenen Bedingungen abgestimmt werden.
The cutting data indicated are starting and must be adjusted to the prevailing conditions.

Trockenbearbeitung, Pressluftkühlung ist vorteilhaft
Dry machining, air-blast cooling is advantageous

Nassbearbeitung, auf ausreichende Emulsionszuführung achten
Wet machining, sufficient emulsion volume required

Einsatzbereiche für Univex Premium EMU90 | FMU90
Application areas for Univex Premium EMU90 | FMU90



Werkzeug Tool	EMU90 A06	EMU90 A09	E(F)MU90 A12	E(F)MU90 A17
Wendepplatten Insert	AD_X 0602	AD_X 0903	AD_X 1204	AD_X 1705
a _{p max} (mm)	5,5	8,5	12	16,5
d ₁ (mm)	W _{1 max} (°)			
10	4,5			
12	3,5			
16	2,2	3		
20	1,8	2,3	3,5	
25	1,3	1,7	2,5	4
32		1,3	1,8	2,7
40			1,4	2
50				1,5
63				1,1
80				0,8
100				0,6
d ₁ (mm)	d _{min} - d _{max} (mm)			
10	17,5-20			
12	21,5-24			
16	29,5-32	28,5-32		
20	37,5-40	36,5-40	36-40	
25	47,5-50	46,5-50	46-50	45-50
32		60,5-64	60-64	59-64
40			76-80	75-80
50				95-100
63				120-125
80				155-160
100				195-200

a_{p max} max. Schnitttiefe max. depth of cut W_{1 max} Eintauchwinkel Ramping angle d₁ Werkzeuggestrichmesser Tool diameter

<p>LCK10M TERAspeed (AlTiN-CVD) beschichtete Feinstkorn-Hartmetallsorte für das Fräsen von Gusswerkstoffen. Durch die hohe Temperaturbeständigkeit besonders geeignet für Trockenspannung bei hohen Schnittgeschwindigkeiten.</p>		<p>TERAspeed (AlTiN CVD) coated micro-grain carbide grade for milling cast iron materials. Especially well suited for dry machining at high cutting speeds due to the high temperature resistance.</p>
<p>LC240T Zähes Hartmetallsubstrat beschichtet mit der oxidationsbeständigen AL2Plus-Schicht. Besonders geeignet für das Leistungsfräsen von Stahl.</p>		<p>A tough carbide substrate with an oxidation-resistant AL2Plus coating. Very suitable for high-performance milling of steel.</p>
<p>LCM40M PVD TiAlN beschichtete Universal-Hartmetallsorte mit hoher Zähigkeit für das Fräsen nicht rostender Stähle und hochtemperaturfesten Legierungen. Geeignet für die Trockenspannung von rostfreien Stählen bei hoher Schnittgeschwindigkeit für leichte und mittlere Bearbeitung.</p>		<p>PVD TiAlN coated carbide grade with universal high toughness for milling stainless steel and high temperature resistant alloys. Suitable for dry machining of stainless steels at high cutting speed for light and medium machining.</p>
<p>LCM44M PVD-Multilagenbeschichtete Hartmetallsorte für das Nassfräsen nicht rostender Stähle und hochtemperaturfesten Legierungen. Verbessertes Verschleißverhalten und Verringerung von Ausbrüchen bei mittlerer Schnittgeschwindigkeit für die leichte und mittlere Bearbeitung.</p>		<p>PVD multilayer-coated carbide grade for wet milling stainless steels and high temperature resistant alloys. Improved wear behavior and reduction of chunking at medium cutting speed for light and medium machining.</p>
<p>LC610T Verschleißfestes und zähes Feinstkornsubstrat mit AL2Plus-Beschichtung besonders beständig gegen Oxidationsverschleiß. Eignet sich hervorragend für das Fräsen von Gusswerkstoffen, siliziumhaltigen AL-Legierungen sowie das Leistungsfräsen von Stahl mit höheren Schnittgeschwindigkeiten bei gleichzeitiger Reduzierung des Vorschubs.</p>		<p>Wear-resistant, micro-grain substrate with AL2Plus coating extremely resistant to oxidation. Particularly well suited for high-performance cutting of gray cast iron at higher cutting speeds and with reduced infeeds. Milling of cast materials, silicon based Al-alloys as well as performance milling of steel with increased cutting speeds and reduced feed rate at the same time.</p>
<p>LC630T Hochverschleißfeste AL2Plus beschichtete Fräsorte mit hoher Schneidkantenstabilität zur Bearbeitung von legierten und unlegierten Werkzeugstählen, hochfesten Werkstoffen, Grauguss mit mittleren Schnittgeschwindigkeiten und Zahnvorschüben.</p>		<p>Highly wear-resistant milling grade AL2Plus coated with high cutting edge stability for machining of alloyed and unalloyed tool steels, high-strength materials and cast iron at medium cutting speeds and chip loads.</p>
<p>LW 610 Unbeschichtetes Feinstkornsubstrat, hochverschleißfeste Fräsorte zur Bearbeitung von Grauguss, Al-Legierung und Nichteisenmetallen mit mittleren bis höheren Schnittgeschwindigkeiten.</p>		<p>Uncoated micro-grain substrate, milling grade with high wear resistance for machining of grey cast iron, aluminium alloys, and non-ferrous metals at medium to higher cutting speeds.</p>

Piktogrammerklärung
Pictogram description

Normen für Schäfte und Schneiden
Standards for shanks and cutting edges









































Besonderheiten
Special features

- Innenkühlung mit seitl. Austritt
Internal cooling with side outlet
- Trockenbearbeitung
Dry machining
- Nassbearbeitung
Wet machining

Prozesse
Processes

- | | |
|--|------------------------------------|
| Schruppen + Schlichten
Roughing + Finishing | Nutenfräsen
Slotting |
| Planfräsen
Face milling | Taschenfräsen
Pocket milling |
| Eckfräsen
Corner milling | Zirkularfräsen
Circular milling |
| Außenkonturfräsen
Contour milling | |

Wendeplatten für Alu-Bearbeitung Cutting inserts for aluminum processing								
	verfügbare Eckenradien Corner radii available							
	0,2	0,8	1,2	1,6	2	3	4	
ADHX 0602_FR-ALC 								
ADHX 0903_FR-ALC 								
ADHX 1204_FR-ALC 								
ADHX 1705_FR-ALC 								

Wendeplatten für Stahl/Guss-Bearbeitung Cutting inserts for steel/cast processing									
	verfügbare Eckenradien Corner radii available								
	0,2	0,4	0,8	1,2	1,6	2	3,2	4	
ADKX 0602_SR 									
ADKX 0903_SR-TR 									
ADKX 1204_SR-TR 									
ADKX 1705_SR-TR 									

Anwendungsbeispiele
Application examples



Aluminium Bauteil Führungssäule
Aluminum component guide column

Werkzeug Tool:
FMU90 IK, $d_1 = 50$, $z = 5$

Wendeplatte Insert:
ADHX 170508SR-ALC, LW610

Werkstoff Material:
3.2315 / EN AW-6082 (Al Si1MgMn)

Schnittwerte Cutting data:
 $v_c = 1000$ m/min $v_f = 4750$ mm/min
 $n = 6350$ min⁻¹ $a_e = 10$ mm
 $f_z = 0,15$ mm $a_p = 5$ mm

nass wet



Maschinenbau, Einfüllkurve
Machine construction, feeding curve

Werkzeug Tool:
Univex Premium Schaftfräser 90°
Univex Premium End Mill 90°
EMU90, $d_1 = 25$, $z = 3$

Wendeplatte Insert:
ADKX 120408 SR-TR, LCM40M

Werkstoff Material:
1.4301 / X5CrNi18-10

Schnittwerte Cutting data:
 $v_c = 240$ m/min $v_f = 1200$ mm/min
 $n = 3060$ min⁻¹ $a_e = 20$ mm
 $f_z = 0,13$ mm $a_p = 5$ mm

Kühlung Coolant:
trocken dry



Maschinenbau, Dosiereinheit
Machine construction, dosing unit

Werkzeug Tool:
Univex Premium Schaftfräser 90°
Univex Premium End Mill 90°
EMU90, $d_1 = 20$, $z = 3$

Wendeplatte Insert:
ADKX 090304 SR-TR, LCM44M

Werkstoff Material:
1.4571 / X6CrNiMoTi17-12

Schnittwerte Cutting data:
 $v_c = 80$ m/min $v_f = 270$ mm/min
 $n = 1270$ min⁻¹ $a_e = 20$ mm
 $f_z = 0,07$ mm $a_p = 3$ mm

Kühlung Coolant:
Emulsion 10 %, innere Kühlmittelzufuhr
Emulsion 10 %, internal Coolant



Injektordüse
Injector

Werkzeug Tool:
EMU90 IK, $d_1 = 12$, $z = 2$

Wendeplatte Insert:
ADKX 060204 SR, LC610T

Werkstoff Material:
1.7227 42CrMoS4 Mod.

Schnittwerte Cutting data:
 $v_c = 215$ m/min $v_f = 570$ mm/min
 $n = 5700$ min⁻¹ $a_e = 12$ mm
 $f_z = 0,05$ mm $a_p = 3,75$ mm

Kühlung Öl Cooling oil

LMT Tools Niederlassungen und Servicestandorte

LMT Tools subsidiaries and service organisation

Brasilien/Brazil

LMT Tools Brasil
Av. Cambacica 1200
Módulo 11
13097-160 São Paulo
Telefon +55 19 982439910
Telefax +55 11 55460476
contato@lmt-tools.com

China

LMT China Co. Ltd.
No. 9 Lanzhi Road
Jiangning Development Zone
211100 Nanjing
Telefon +86 25 52128866
Telefax +86 25 52106376
lmt.cn@lmt-tools.com

Deutschland/Germany

LMT Tool Systems
GmbH & Co. KG
Heidenheimer Strasse 84
73447 Oberkochen
Telefon +49 7364 9579-0
Telefax +49 7364 9579-8000
info@lmt-tools.com

Frankreich/France

LMT Belin France S.A.S.
Lieu dit „Les Cizes“
01590 Lavancia
Telefon +33 474 758989
Telefax +33 474 758990
belin@lmt-belin.com

LMT Belin France S.A.S.

Lieu dit „Les Cizes“
01590 Lavancia
Frankreich
Telefon +33 474 758989
Telefax +33 474 758990
info@lmt-belin.com
www.lmt-belin.com

LMT Fette Werkzeugtechnik GmbH & Co. KG

Grabauer Strasse 24
21493 Schwarzenbek
Deutschland
Telefon +49 4151 12-0
Telefax +49 4151 3797
info@lmt-fette.com
www.lmt-fette.com

Großbritannien und Irland/United Kingdom and Ireland

LMT UK Ltd.
Unit 4202 Waterside Centre
Solihull Parkway
Birmingham Business Park
B377YN Birmingham
Telefon +44 121 7175830
Telefax +44 121 7175838
lmt.uk@lmt-tools.com

Indien/India

LMT (India) Private Limited
Plot No. A-40/1
Phase I, MIDC
Chakan Industrial Area Village:
Nighoje, Tal: Khed
410501 Pune
Telefon +91 2135614900
Telefax +91 42337704
sales@lmt-tools.co.in

Korea

LMT Korea Co. Ltd.
Room 1212
Anyang Trade Center
161 Simin-daero, Dongan-Gu
Anyang-Si
431-817 Gyeonggi-Do
South Korea
Telefon +82 31 3848600
Telefax +82 31 3842121
lmt.kr@lmt-tools.com

Mexiko/Mexico

LMT Tools Mexico, SA de CV
Adolfo Prieto No. 1638
Colonia Del Valle Sur
03100 Mexico, DF
Telefon +52 55 40000653
Telefax +52 44 22215555
info@lmt.com.mx

LMT Kieninger GmbH & Co. KG

Vogesenstrasse 23
77933 Lahr
Deutschland
Telefon +49 7821 943-0
Telefax +49 7821 943 213
info@lmt-kieninger.com
www.lmt-kieninger.com

LMT Onsrud LP

1081 S. Northpoint Blvd.
Waukegan, IL 60085
USA
Telefon +1 847 3621560
Telefax +1 847 4731934
info@onsrud.com
www.onsrud.com

Rumänien/Romania

LMT Tool Systems RO SRL
Business Center Sibiu
Camera 301, Etaj 3
Str. Sibiului nr. 2
557260 Selimbar, Sibiu
Telefon +40 269 246092
Telefax +40 269 560614
lmt.ro@lmt-tools.com

Russland/Russia

LLC LMT Tools
Serebryanicheskaya nab., 27
109028 Moscow
Telefon/Telefax +7 495 2807352
info@lmt-russia.ru

Spanien/Spain

LMT Tool Systems GmbH
Sucursal en España
C/Agricultura local no.12
planta 1 no. 16-18
08320 El Masnou
Telefon +34 937127435
Telefon/Telefax +34 935407002
jrodriguez@lmt-tools.com

Tschechische Republik und Slowakei/

Czech Republic and Slovakia
LMT Czech Republic s.r.o.
Dusikova 3
63800 Brno-Lesná
Telefon +420 548 218722
Telefax +420 548 218723
lmt.fette@iol.cz

USA

Kanada/Canada
LMT USA Inc.
1081 S. Northpoint Blvd.
Waukegan, IL 60085
Telefon +1 847 3621560
Telefax +1 847 4731934
lmt.us@lmt-tools.com

Internationale Vertriebsgesellschaft/International sales organisation

LMT Tool Systems

GmbH & Co. KG
Heidenheimer Strasse 84
73447 Oberkochen,
Deutschland
Telefon +49 7364 9579-0
lmt.de@lmt-tools.com
www.lmt-tools.com

Center of Competence Europe

LMT Fette Werkzeugtechnik

GmbH & Co. KG
Grabauer Strasse 24
21493 Schwarzenbek,
Deutschland
Telefon +49 4151 12-0
info@lmt-fette.de
www.lmt-tools.com

Center of Competence USA

LMT USA Inc.
1081 S. Northpoint Blvd.
Waukegan, IL 60085
Telefon +1 847 3621560
Telefax +1 847 4731934
lmt.us@lmt-tools.com
www.lmt-tools.com

Center of Competence India

LMT (India) Private Limited
A-40/1, Chakan Industrial Area,
MIDC Phase – 1,
Village – Nighoje,
Tal. – Khed, Dist. – Pune,
410501 Maharashtra, India
Telefon +91 2135 614900
sales@lmt-tools.co.in
www.lmt-tools.com

Center of Competence China

LMT China Co. Ltd.
No. 9 Lanzhi Road,
Jiangning Development Zone
211100 Nanjing, China
Telefon +86 25 52128866
lmt.cn@lmt-tools.com
www.lmt-tools.com

LMT Tools

**BELIN
FETTE
KIENINGER
ONSRUD**